

# ΦΥΛΛΟ ΔΕΔΟΜΕΝΩΝ ΟΙΚΟΓΕΝΕΙΑΣ ΠΡΟΪΟΝΤΟΣ HQI LED HIGHBAY

LED αντικατάσταση για φωτιστικά μεγάλου ύψους με λαμπτήρες HID



## ΠΕΡΙΟΧΕΣ ΕΦΑΡΜΟΓΗΣ

- LED alternative for applications requiring a high luminous flux
- Βιομηχανικές εγκαταστάσεις και εγκαταστάσεις αποθήκευσης
- Εφαρμογές εξωτερικού χώρου μόνο σε κατάλληλα φωτιστικά

## ΠΛΕΟΝΕΚΤΗΜΑΤΑ ΠΡΟΪΟΝΤΟΣ

- Άμεση αντικατάσταση των συμβατικών λαμπτήρων HQI και NAV χάρη στη συμβατότητα με CCG και εκκινήτη
- Έως και 68% εξοικονόμηση ενέργειας κατά την αντικατάσταση παραδοσιακών λαμπτήρων HQI
- Αποτελεσματική θερμικής διαχείρισης για ευρύ φάσμα θερμοκρασιών λειτουργίας
- Χαμηλό κόστος συντήρησης, χάρη στη μεγάλη διάρκεια ζωής
- Άμεσο φως 100%, χωρίς χρόνο προθέρμανσης

## ΧΑΡΑΚΤΗΡΙΣΤΙΚΑ ΠΡΟΪΟΝΤΟΣ

- Βαθμός προστασίας: IP40
- Υψηλή προστασία από υπερτάσεις: έως και 4 kV (L-N)



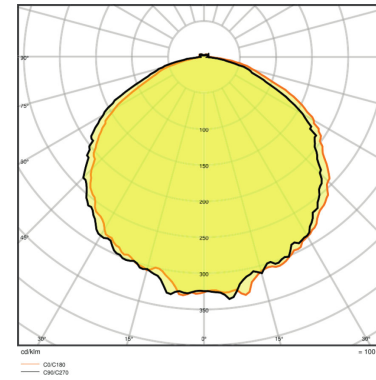
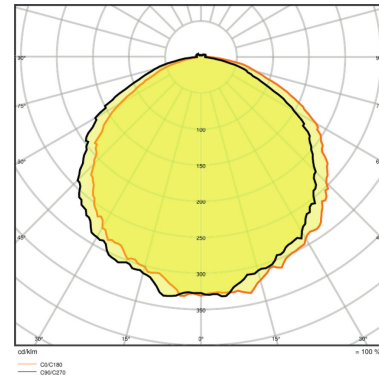
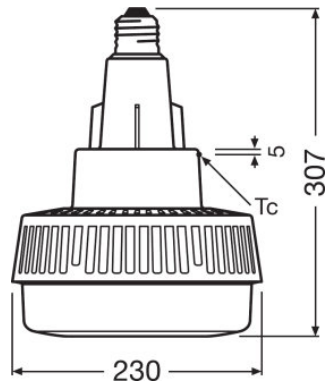
## ΤΕΧΝΙΚΑ ΧΑΡΑΚΤΗΡΙΣΤΙΚΑ

Περιγραφή προϊόντος	Ηλεκτρικά στοιχεία						
	Ονομαστική κατανάλωση	Ονομαστική τάση	Μέγιστος αριθμός λαμπτήρων στο κύκλωμα	Μέγιστος αριθμός λαμπτήρων στο κύκλωμα	Μέγιστος αριθμός λαμπτήρων στο κύκλωμα	Μέγιστος αριθμός λαμπτήρων ανά 10 A (B)	Μέγιστος αριθμός λαμπτήρων στο κύκλωμα
HQI HIGHBAY 250 120° 95 W/4000K E40	95,00 W	110 V	24	4	15	15	6
HQI HIGHBAY 400 120° 140 W/4000K E40	140,00 W	110 V	18	3	11	11	5

Περιγραφή προϊόντος	Max. lamp no. on circuit break. 16 A (B)	Φωτομετρικά δεδομένα							Φωτοτεχνικά στοιχεία	
		Ονομαστική φωτεινή ροή	Ονομαστική φωτεινή ροή	Συντελεστής συντήρησης φωτεινής	Χρώμα φωτός σύμφωνα με EN 12464-1	Θερμοκρασία χρώματος	Φωτεινή ροή	Δείκτης-χρωματικής-απόδοσης- Ra	Χρόνος ζεστάματος (Warm-up) (60 %)	Γωνία δέσμης
HQI HIGHBAY 250 120° 95 W/4000K E40	24	13000 lm	13000 lm	0,70	Ψυχρό Λευκό	4000 K	13000 lm	≥80	< 0,50 s	120 °
HQI HIGHBAY 400 120° 140 W/4000K E40	18	20000 lm	20000 lm	0,70	Ψυχρό Λευκό	4000 K	20000 lm	≥80	< 0,50 s	120 °

Περιγραφή προϊόντος	Διαστάσεις και βάρος		Θερμοκρασίες και συνθήκες λειτουργίας	Διάρκεια ζωής		Πρόσθετα στοιχεία προϊόντος		
	Συνολικό μήκος	Διάμετρος	Εύρος θερμοκρασίας περιβάλλοντος	Ονομαστική διάρκεια ζωής λαμπτήρα	Αριθμός κύκλων μεταγωγής	Βάση (τυπικός προδιορισμός)	Περιεκτικότητα σε υδράργυρο	Χωρίς υδράργυρο
HQI HIGHBAY 250 120° 95 W/4000K E40	307,0 mm	230,0 mm	-20...+50 °C	50000 h	100000	E40	0,0 mg	Ναι
HQI HIGHBAY 400 120° 140 W/4000K E40	307,0 mm	230,0 mm	-20...+50 °C	50000 h	100000	E40	0,0 mg	Ναι

Περιγραφή προϊόντος	Δυνατότητες	Πιστοποιητικά και τυποποιήσεις
	Dimmable	Φωτοβιολογική ομάδα ασφάλειας σύ EN62778
HQI HIGHBAY 250 120° 95 W/4000K E40	Όχι	RG1
HQI HIGHBAY 400 120° 140 W/4000K E40	Όχι	RG1



HQI HIGHBAY 250 120° 95 W/4000K E40, HQI HIGHBAY 400 120° 140 W/4000K E40

HQI HIGHBAY 250 120° 95 W/4000K E40

HQI HIGHBAY 400 120° 140 W/4000K E40

## ΕΞΟΠΛΙΣΜΟΣ / ΑΞΕΣΟΥΑΡ

- Περιλαμβάνεται συρματόσχοινο ασφαλείας για τον λαμπτήρα

## ΣΥΜΒΟΥΛΗ ΑΣΦΑΛΕΙΑΣ

Δεν είναι κατάλληλο για λειτουργία με τάση 230 V.

Πρέπει να τοποθετηθεί συρματόσχοινο ασφαλείας.

Για να εξασφαλιστεί η πλήρης απόδοση του φωτισμού και η διάρκεια ζωής του προϊόντος, συνιστάται να αφαιρέσετε οποιοδήποτε γυαλί ή κάλυμμα του φωτιστικού.

Κατάλληλο μόνο για θερμοκρασίες έως και 50°C μέσα στο φωτιστικό.

## ΠΡΟΤΑΣΕΙΣ ΕΦΑΡΜΟΓΗΣ

Για περισσότερες πληροφορίες εφαρμογών και γραφικών, παρακαλώ ανατρέξτε το φύλλο δεδομένων του προϊόντος.

## LOGISTICS

Κωδικός προϊόντος	Μονάδα συσκευασίας (Τεμάχια / Μονάδα)	Διαστάσεις (μήκος x πλάτος x ύψος)	Μεικτό βάρος	Όγκος
4058075284739	Shipping carton box 4	515 mm x 515 mm x 355 mm	5961,00 g	94.15 dm <sup>3</sup>
4058075284753	Shipping carton box 4	515 mm x 515 mm x 355 mm	6161,00 g	94.15 dm <sup>3</sup>

Ο παραπάνω κωδικός του προϊόντος περιγράφει τη μικρότερη μονάδα που μπορείτε να παραγγείλετε. Μια μονάδα αποστολής ενδέχεται να περιέχει ένα ή περισσότερα μεμονωμένα προϊόντα. Κατά την τοποθέτηση της παραγγελίας σας, παρακαλώ να εισάγετε στην ποσότητα εάν πρόκειται για ενιαίο ή πολλαπλάσιο της μονάδας αποστολής.

## ΑΑΠΟΠΟΙΗΣΗ ΕΥΘΥΝΩΝ

Διατηρούμε το δικαίωμα αλλαγών χωρίς προειδοποίηση. Εξαιρούνται λάθη και παραλείψεις. Να βεβαιώνετε πάντα ότι χρησιμοποιείτε την πιο πρόσφατη έκδοση.